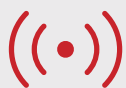


光ファイバセンサ ロードセル ALC 240T



ALT240T は、FBG (ファイバーブラッググレーティング) をベースとしたロードセルで、ボルト構造、プレストイン構造、岸壁などの用途にロードセルとして使用できます。また、重荷重用の通常ロードセルとしても使用できます。

光ファイバ式ロードセルは、荷重240kN用に設計されており、安全性を確保するために温度補償されています。



高感度



安定性と耐久性



ダブルエンド



過酷な環境に耐える
堅牢なステンレス
スチールデザイン



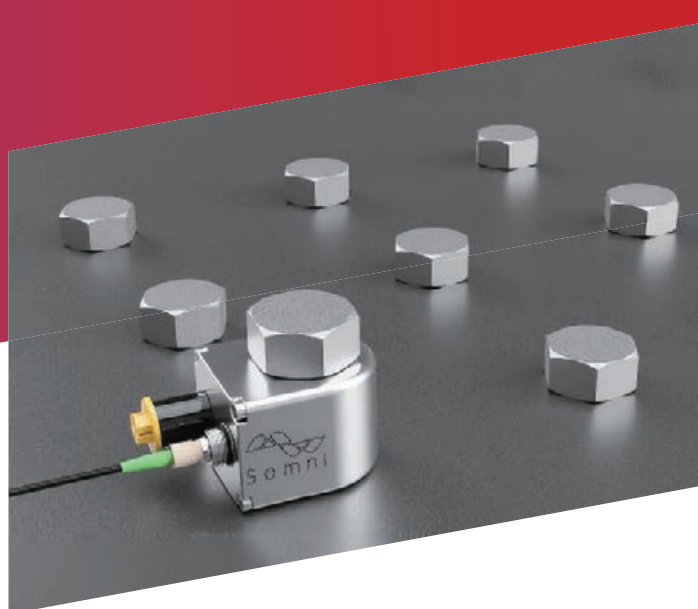
温度補償

感度	30 pm/kN. \pm 5 pm/kN.
分解能	50 N
精度	1 kN
測定範囲*	50kN-320kN
公称負荷	240kN
重量	0.65kg
素材	1.4404 (SS 316L) /17 4PH
アンカー径	M24 / \varnothing 24mm

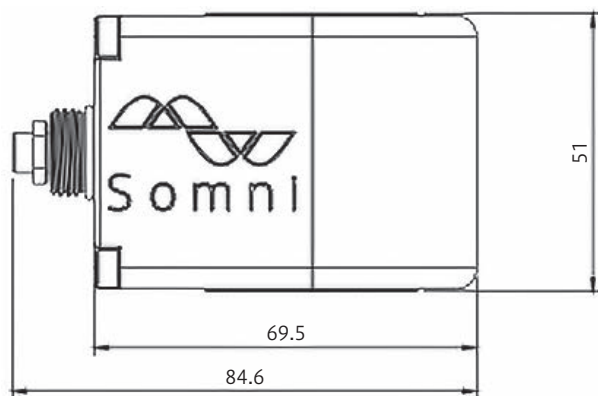
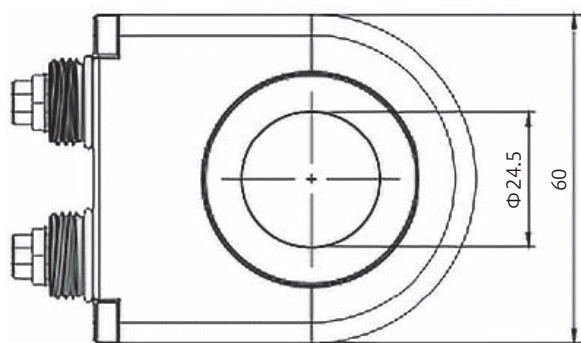
動作温度範囲	-30 to +80 °C
保護	IP 67
スペクトル幅	< 0.5 nm
反射率	> 40 %
挿入損失	< 0.5 dB
FBG	4
接続	FC/APC

※その他の測定範囲はお問い合わせください。

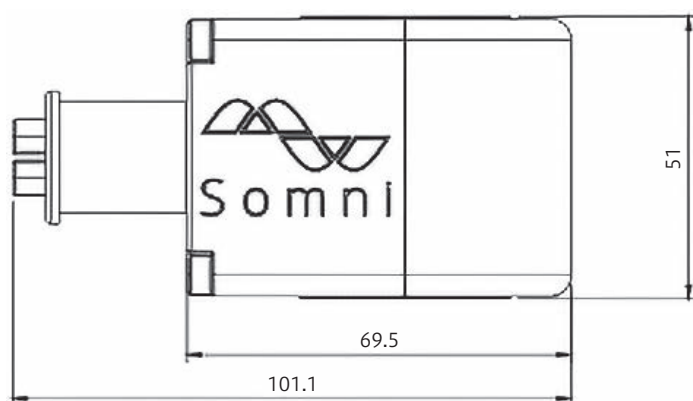
光ファイバセンサ ロードセル ALC 240T



寸法 (mm)



[ケーブル接続なし、保護キャップなし]



[付属の保護コネクターキャップ付き寸法]

【取付方法】

センサーは2つの平面の間にクランプされなければならない(最大偏差 0.2°)。

ロードセルの中心から 0.5mm を超えない範囲で荷重をかけることができます。

波長範囲	波長帯域 (nm)	最低波長 (nm)	最高波長 (nm)
1510-1530	20	1510	1530
1530-1550	20	1530	1550
1550-1570	20	1550	1570
1570-1590	20	1570	1590



NANOXEED 株式会社ナノシード

〒182-0026 東京都調布市小島町1-35-3 レジダンスオノ501
受付時間 / 10:00 ~ 18:00 (土日祝日を除く)

☎ 03-5953-8810

✉ info@nanoxeed.co.jp

🌐 <https://nanoxeed.co.jp/>