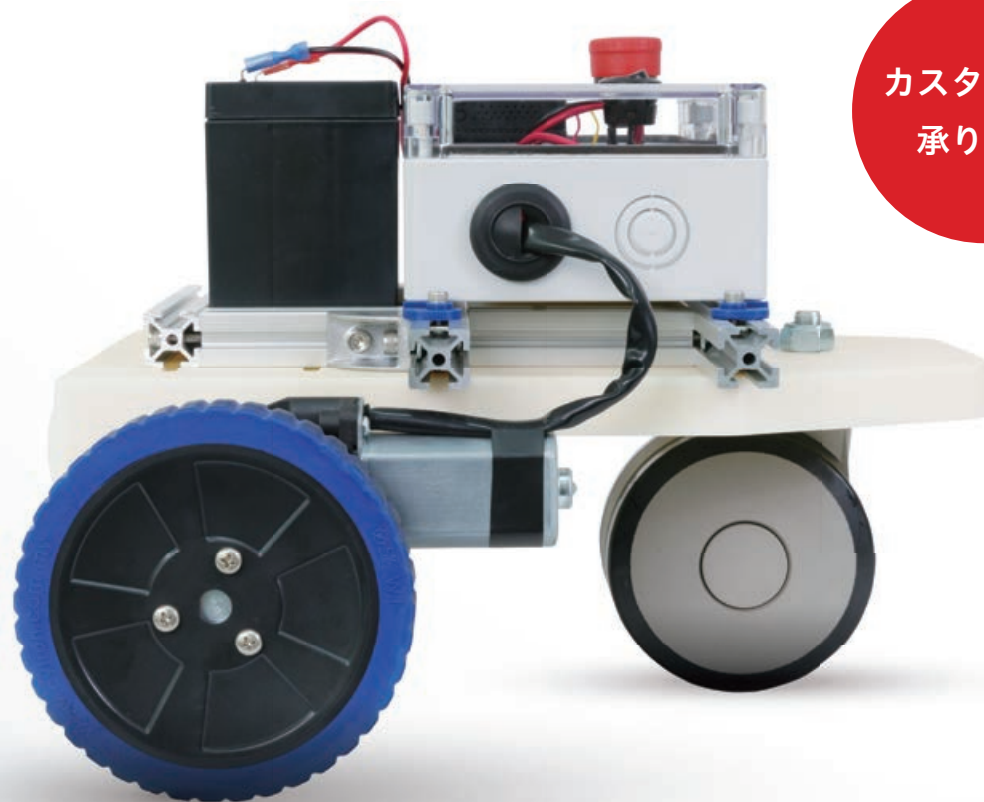


ROS、ROS2 対応移動ロボット Plus [プラス]

届いたその日から走行可能



カスタマイズ
承ります



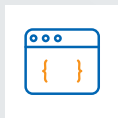
Wi-Fi のみで制御可能

ハードウェアに詳しくない方でも
ゲームコントローラーで操作できます。



ROS/ROS2/ubuntu 環境で利用可能

ROS・ROS2 のどちらの環境でも
ご利用いただけます。



M5Stack 搭載

M5Stack 開発環境でユーザー自身が
ファームウェアを作成することができます。



センサ等の取り付けが簡単

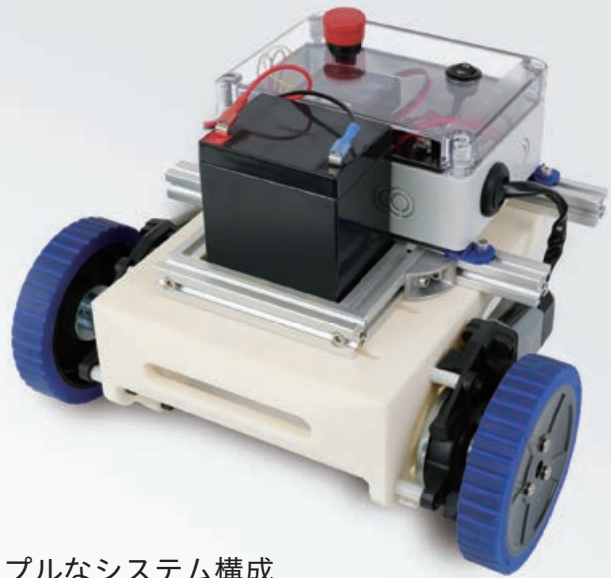
汎用アルミフレームを使用しているので
拡張性が高いです。

日本製

ROS、ROS2対応移動ロボット

Plus [プラス]

Wi-Fiのみで制御ができ、
ハードウェアの知識が不要だから
すぐに使える



用途



コミュニケーション
生活支援



作業支援、農場支援



警備、調査、点検検査

仕様

型番	LTMB-P002-M5S
サイズ	W342×D297×H128mm
重量	3.7kg
可搬重量	15kg
最高速度	0.5m/s
主な材質	PLA、アルミ等
バッテリー	鉛バッテリー 12V5Ah 品
モータ	定格トルク2.9Nm (30kgfcm)
通信仕様	Wi-Fi
制御基板	M5Stack
収録サンプル	C#Windows 11 用サンプルソフト C++Linux 車両制御サンプル C++ROS2/Linux 用サンプル

シンプルなシステム構成

[外部]



PC

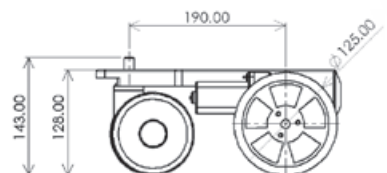
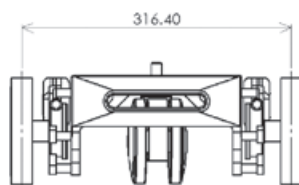
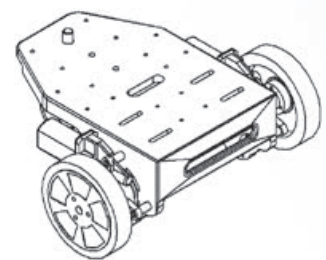
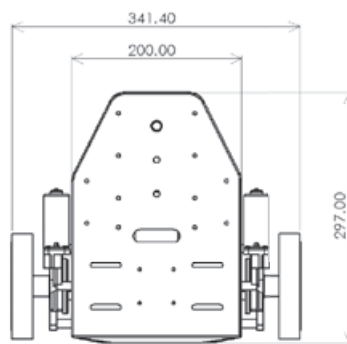
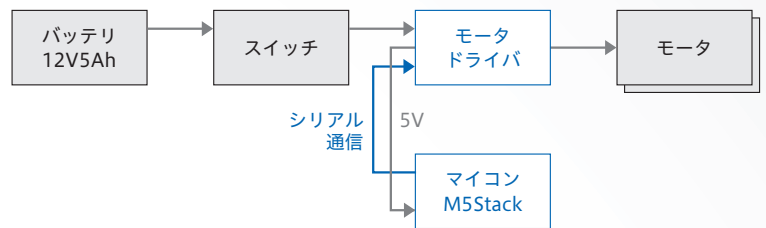


WIFI

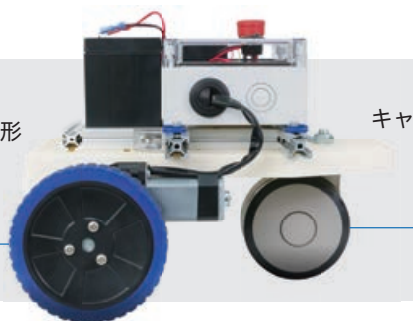


走行台車 PLUS

[内部]



独立対向形
2 モータ



キャスタ

[同梱品]

走行台車本体 制御マイコン モータドライバ 鉛バッテリー
緊急停止スイッチ 3Dプリンタ用CADデータ提供
C++、C#のサンプルソフト提供
※充電器は付属していません。

01 配管走行ロボット (開発中)



インフラ点検の省人化を実現



カメラユニット搭載



検査、帳票作成可能



機能拡張が用意



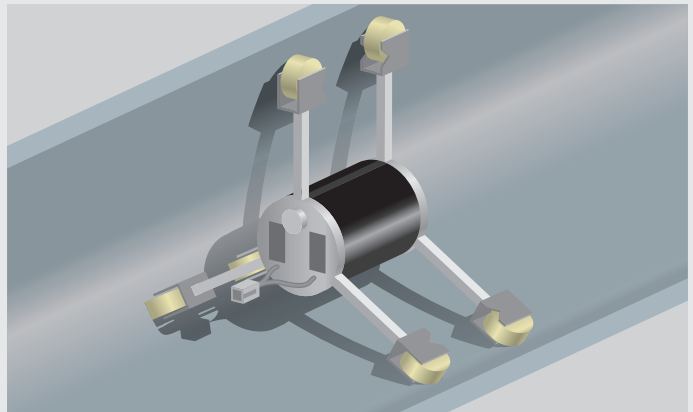
軽量、高効率

仕様

- ▶ [対象配管] 鉄管、コンクリート管、塩ビ管
- ▶ [電源] Li イオンバッテリー、AC100V
- ▶ [駆動方法] モータ駆動
- ▶ [重量] 約 15kg
- ▶ [搭載可能センサ] カメラ、渦電流センサ、超音波探傷等
- ▶ [走行速度] 最大約 1.0km/h
- ▶ [照明] 高輝度 LED (照度調整可能)
- ▶ [操作方法] タブレット PC にて簡単遠隔操作
- ▶ [防水仕様] IP65 相当

※本製品は開発中になります。

※予告なく仕様が変更になる可能性があります。



02 荷物運搬用ロボット



屋外や段差の多い場所でも荷物運搬をしてくれます。ラジコン操作や人に追従して移動するカルガモ走行、自律移動(※オプション)など様々な移動が行う事が出来ます。

03 小型お掃除ロボット



コンパクトサイズのお掃除ロボットです。ピアノの響板内の手の届かない狭い箇所のお掃除をしてくれます。

移動ロボットのデザイン・開発をサポートします！ お気軽にお問い合わせください。

どのようなロボットや装置を作るべきかといった曖昧なご要求でも、実現可能な方法をご提案できます。
研究用途から実運用目的のものまで、車輪型ロボット、脚式ロボット、クローラ型ロボット、
ロボットアーム・ハンドなど、数多くのロボットや装置の開発実績があります。

開発プロセス

STEP 01

コンセプト検討

製品の企画段階から併走いたします。
簡単なスケッチ 1 枚からでも、ご相談ください。

STEP 02

製品デザイン

コンセプトや企画をもとに具体的なプロダクトの形を
起こしていきます。

STEP 03

ハードウェア開発

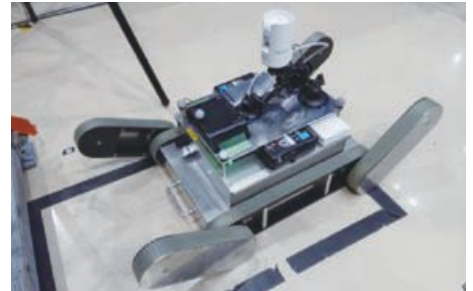
仕様を検討し、設計・開発を行います。
柔軟で小回りの効くアジャイル開発の手法も取り入れています。

STEP 04

ソフト開発

サービスやプロダクトに合わせたアプリケーションを開発します。

開発事例



災害対応用クローラロボット



農業用ロボット



AGV用台車

現在、果樹園用運搬ロボット、鳥獣被害対策ロボットなどの農業用ロボットや、
建設施設等の自動点検用ロボットの開発に取り組んでいます。

【開発製造元】



株式会社Life Tech Robotics

〒196-0033
東京都昭島市東町3-6-1 経営サポート館304号室

URL <https://ltrobo.com>



【販売代理店】



株式会社ナノシード 受付時間 / 10:00 ~ 18:00 (土日祝日を除く)

TEL 03-5953-8810

MAIL info@nanoxeed.co.jp

URL <https://nanoxeed.co.jp/>

