

QZFM Gen-3

QUSPIN Zero-Field Magnetometer

光ポンピング磁力計モジュール



デモ機
あり

液体ヘリウム不要 新世代の生体磁気センサー

QZFMは、低磁場環境下において非常にセンシティブな光ポンピング磁力計モジュールです。

センサーヘッドは、常温で作動し液体ヘリウムを必要としません。またレーザー、ファイバーなどの部品は温度管理のための特殊設計をしており、コンパクトで使いやすいデザインとなっております。QZFMは、校正を自動に行い2軸測定できます。

また小型のモジュールは、マウス一つで簡単に操作できるようにすべての機能を網羅するように設計されています。

Gen-3では、2軸タイプ、3軸タイプから選択できます。



超高感度

High sensitivity



常温作動

Normal temperature operation



コンパクト

Compact



簡単操作

Easy operation

仕様

| | |
|-----------|--|
| フィールド感度 | 2軸タイプ <math>< 15\text{fT}</math>以下/ <math>\sqrt{\text{hz}}< 3-100="" band<br="" hz="" in="" math>=""></math>\sqrt{\text{hz}}<> 3軸タイプ <math>< 23\text{fT}</math>以下/ <math>\sqrt{\text{hz}}< 3-100="" band<="" hz="" in="" math>="" td=""> </math>\sqrt{\text{hz}}<> |
| ダイナミックレンジ | $\pm 5\text{nT}$ |
| 測定軸 | 2軸タイプ Z軸のみ/Y軸のみ/Z軸&Y軸(同時) 3軸タイプ Z軸/Y軸/X軸(同時) |
| スタンドオフ | <math>< 6.5\text{mm}</math> (先端からセル中心まで) |
| 校正 | Internal reference (automated) |
| 信号出力 | アナログ、USB |
| 寸法 | 12.4×16.6×24.4mm (センサー部) / 3.1×11.0×16.5cm (装置部) |
| 消費電力 | 5W (0.7 W センサー部) |
| ケーブル長 | 6.5m (標準) |
| 原子種 | ルビジウム |

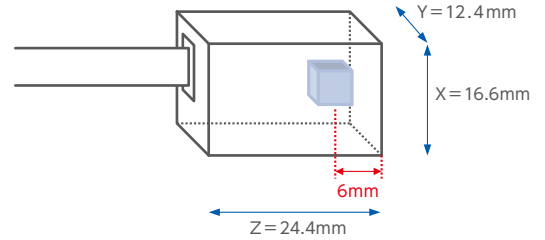
※2軸タイプ、3軸タイプは別製品です。

■構成製品

センサー、コントロール装置部、電源、ケーブル、ソフトウェア

■使用条件

- ◎周囲磁場 50nT以下
- ◎64ビットコンピュータ Windows7以降

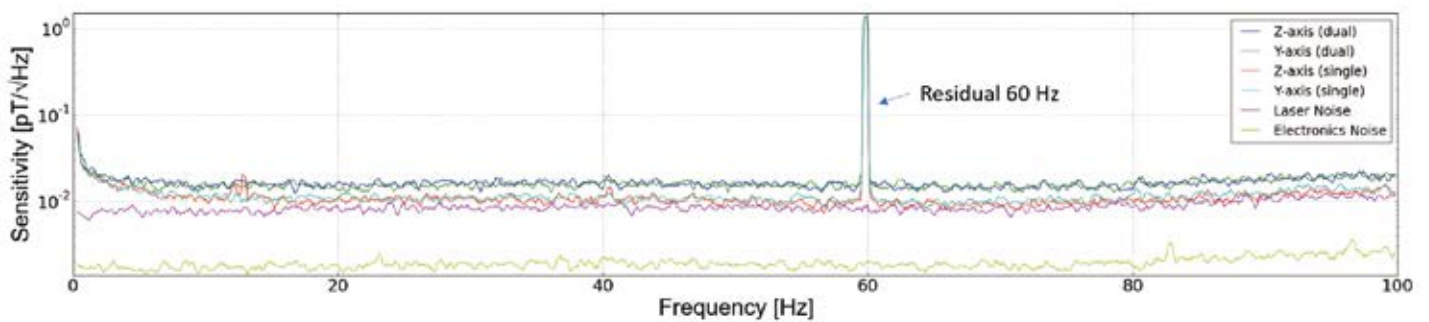


用途

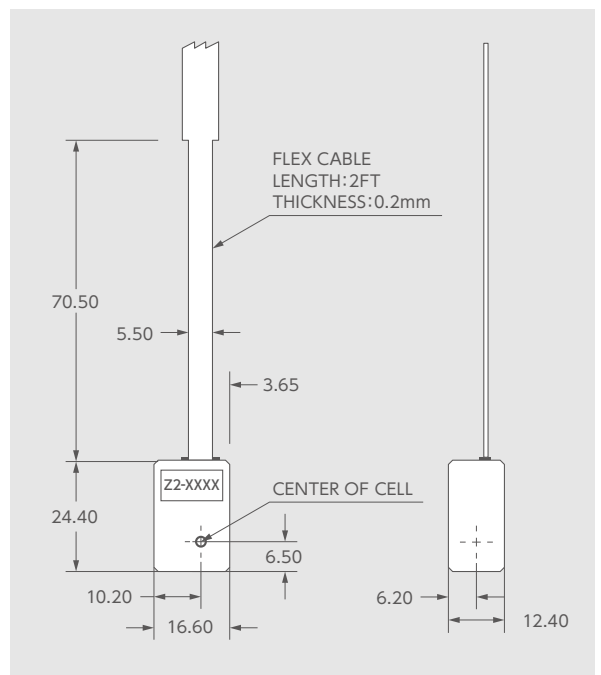
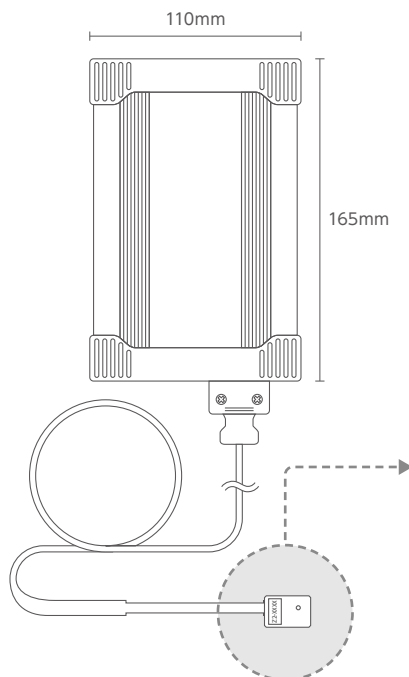
MEG (脳磁図)、MCG (心磁図) 等の研究用途

QZFMのノイズ・フロアの一例

下記のQZFMのノイズフロアは、3層のミュンメタル磁界とフェライト層の内部で計測しました。このノイズトレースは、両方のシングル軸及び2軸の測定を含みます。



外観とサイズ



※記載内容は予告なく変更する場合があります。