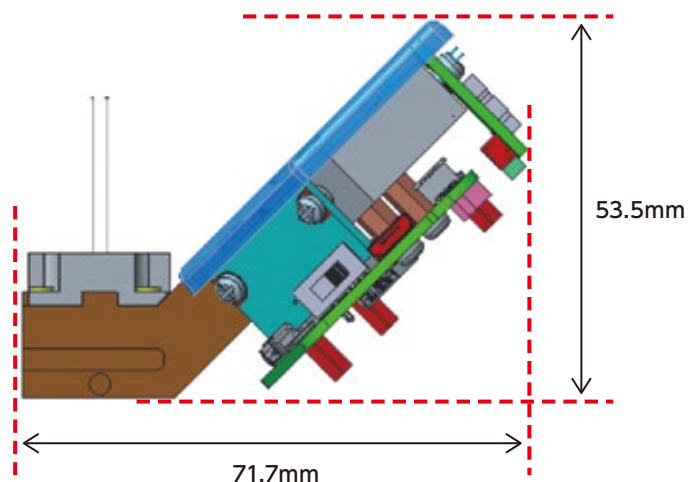
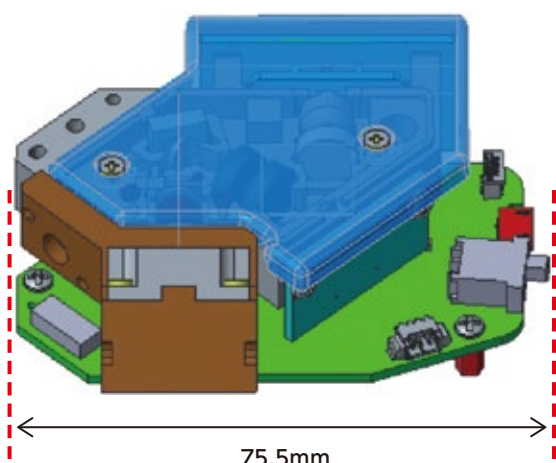
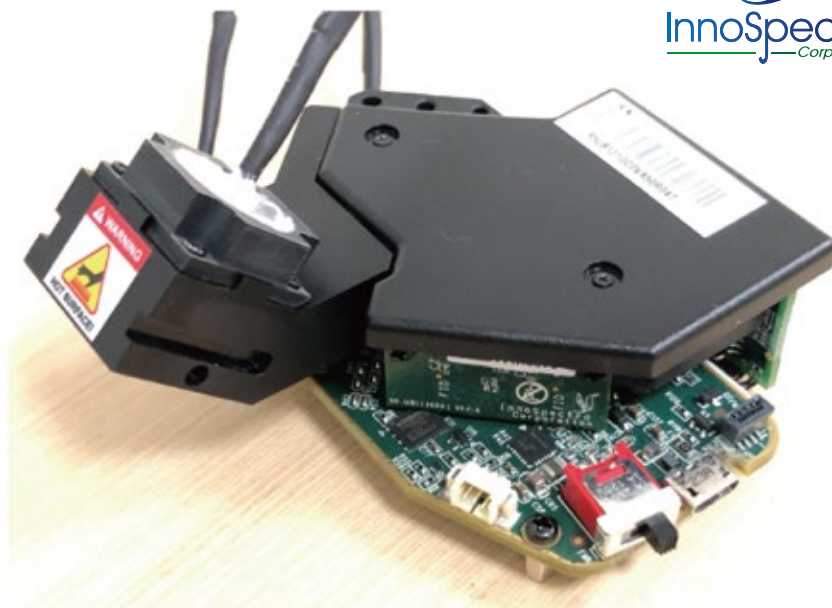


# M-R3

## 近赤外分光器

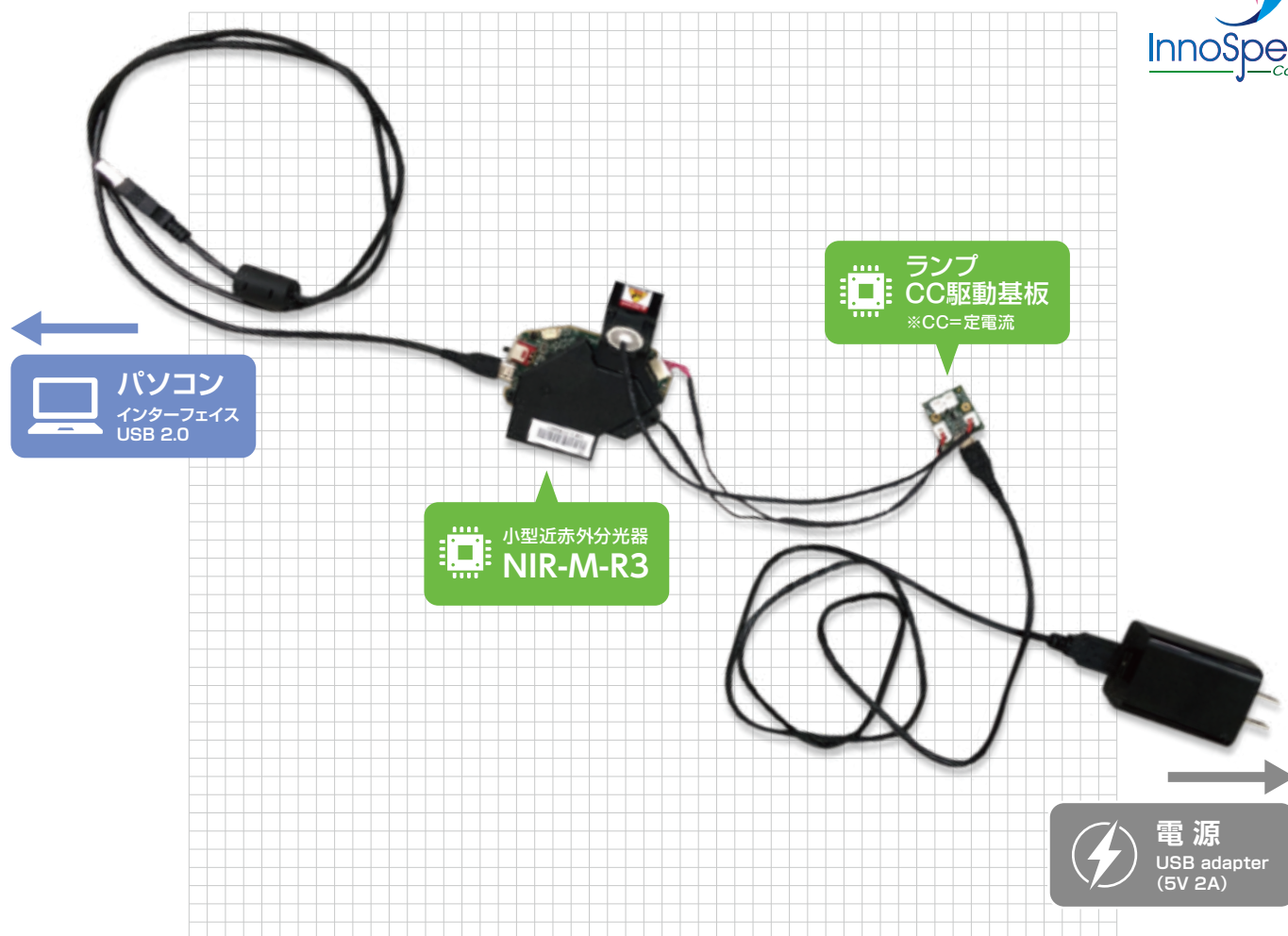
非接触拡散反射型ヘッド付属



### 仕様

波長範囲	900~1700nm
SN比	5,000:1
分解能	Typ.10nm, Max.12nm
波長精度	Typ.±1nm, Max.±2nm
検出器	1mm InGaAs(非冷却)
スリットサイズ	1.8mm×0.025mm
スキャン方式	リニア/アダマール/スルースキャン
センサー	湿度・温度センサー内蔵
照明モジュール	リフレクター付き5Wタングステンフィラメントランプ1灯
付属ヘッド	非接触拡散反射型
サンプリングエリア	Typ.直径16mm
ワーキングディスタンス	Typ.8mm
インターフェイス	USB 2.0
分光器用電源	5V 500mA USBインターフェース用
照明モジュール用電源	AC 100-240V~50-60Hz 0.4A / DC 5V 2A USB アダプター
寸法	75.5mm×71.7mm×53.5mm
重量	<150g
動作温度	0~40℃ (RH最大 85%)

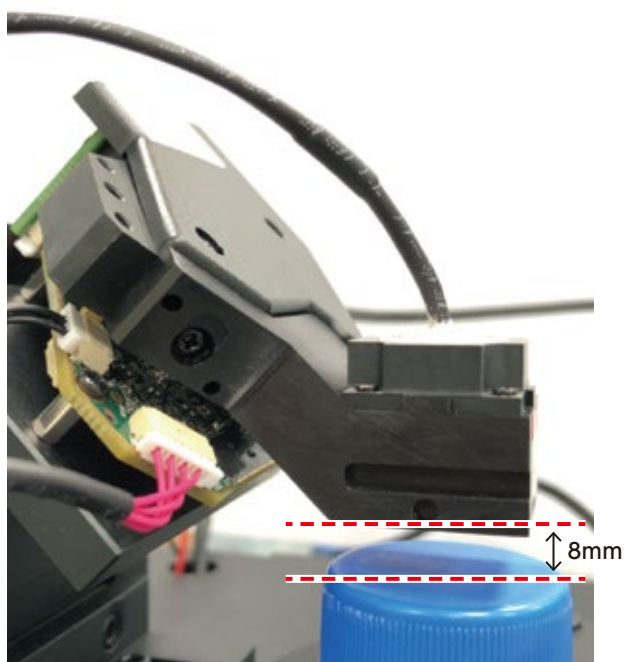
## ■ 外観およびインターフェース



### 測定例.1

HDPE (プラスチックキャップ)

◎反射ヘッドから8mmの位置で測定



### 測定例.2

コーヒー豆

◎反射ヘッドから8mmの位置で測定

